

Two terms are essential to understand the technology of compasses: **declination and inclination**. Magnetic lines do not necessarily point to geographical North. The angle between these two directions is called the **declination** [1]. It varies locally and over time between one country and another. With certain models, the appropriate correction can be set permanently, with simpler models, this has to be calculated or taken into account on the fixed declination scale.

**Declination correction [2]**  
The adjusting screw is placed on the reverse side of the capsule. By turning this screw, the north markings (magnetic north) can be adjusted to compensate for declination changes against the dial scale and true north with the aid of a special index.

**Example:** Declination 20° W:  
Increase in azimuth of 20°.  
Declination 20° E:  
Decrease in azimuth of 20°.

**Fixed declination scale [3]**  
When working in terrain, if the declination is different from zero, instead of being aligned between the N marks, the needle must point to the current declination on the fixed declination scale.

The vertical intensity of the magnetic field, known as **inclination**, is not the same every where and this influences the horizontal position of the needle. [4a]

However, RECTA compasses with the **Global System** function at all latitudes without it being necessary to exchange the capsules. [4b]

**Direction of travel (azimuth/bearing) [5]**  
The bearing is the angle between true north and the line of travel. It can be read off on the index.

**Working in terrain**  
**A Orienting the map [6]**  
a) Adjust bearing to N = 0°.  
b) Lay the compass pointing north along the N-S grid lines on the map.  
c) Turn the map and compass until the N point of the needle comes to rest between the N marks.

**Important:** On maps with no N-S grid lines, these should be drawn in every 1 1/2" (3-4 cm).

**B Determining the direction of travel on the map [7]**

- Place the compass with one of the long edges on the line connecting position A with the target position B. The front end of the compass should be pointing towards position A.
- Turn the compass capsule until the N-S line on the dial is parallel to the N-S grid lines of the map.
- If you then hold the compass and turn around until the red tip of the needle is located between the N marks of the capsule, the direction pointer will indicate the desired direction of travel. Choose prominent landmarks along the line of travel.

**Clinometer: measure of inclines [8]**  
– Adjust bearing to E or W  
– Place the compass across line of vision on line of inclination or take a sighting on line of inclination over the edge of the compass  
– Read off angle of inclination (red mark on red scale) directly

**Attention:**  
Metal objects or powerlines in your vicinity can deviate the compass needle. Strong magnetic fields can in some circumstances even reverse the polarity. Therefore it is advisable to check your compass periodically. Small bubbles in the liquid are of no importance. They may appear and disappear with changes of temperature and air pressure.

**Recta disclaims all responsibility for wrong utilization of its products.**  
**The manufacturer warranty for RECTA compasses lasts for 5 years.**

Zwei Begriffe sind für das Verständnis der Kompass-Technologie unerlässlich: **Deklination und Inklination**. Die magnetische Nordrichtung stimmt oft nicht mit der geographischen Nordrichtung überein. Der Winkel zwischen diesen beiden Nordrichtungen wird **Deklination** [1] genannt. Sie ist örtlich und zeitlich, von einem Land zum andern verschieden. Bei bestimmten Modellen kann die entsprechende Korrektur fest eingestellt werden; bei einfacheren Modellen muss sie berechnet oder anhand der fixen Deklinationsskala berücksichtigt werden.

**Einstellen der Deklination [2]**  
Die Korrekturschraube befindet sich auf der Rückseite der Kapsel. Durch Drehen dieser Stellschraube werden die Nordmarken mit besonderem Index (magnetisch Nord) gegenüber der Skala und dem Nordnetz (geografisch Nord) um den Wert der Deklination verstellt.

**Beispiel:** 20° W Deklination:  
Vergrößerung des Azimutes um 20°.  
20° E Deklination:  
Verkleinerung des Azimutes um 20°.

**Fixe Deklinationsskala [3]**  
Beim Arbeiten im Gelände, wenn der Deklinationwert anders als Null ist, muss sich die Nadel nicht zwischen den Nordmarken der Kapsel befinden sondern auf dem entsprechenden Wert der fixen Deklinationsskala.

Auch die vertikale Intensität des Magnetfeldes, **Inklination** genannt, ist nicht überall gleich, was die Horizontallage der Nadel beeinflusst. [4a] Im Gegensatz zu herkömmlichen Kompassen funktionieren die RECTA Kompass mit dem **Global System** über alle Breitengrade hinweg ohne Tausch der Kapsel. [4b]

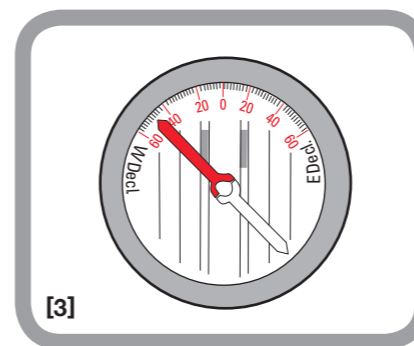
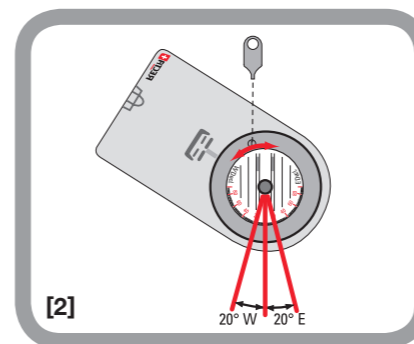
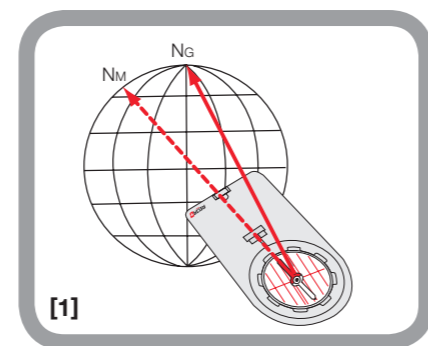
**Richtungswinkel (Azimut, Marschrichtungszahl) [5]**  
Der Richtungswinkel ist der Winkel zwischen geografisch Norden und der Marschrichtung. Er ist am Index ablesbar.

**Arbeiten im Gelände**  
**A Orientieren der Karte [6]**  
a) Richtungswinkel N = 0° einstellen.  
b) Den Kompass in Nordrichtung längs des N-S-Rasternetzes auf die Karte legen.  
c) Karte mit Kompass drehen, bis N-Spitze der Nadel zwischen den Nordmarken liegt.  
Wichtig: Auf Karten ohne N-S-Rasternetz sind N-S-Linien im Abstand von 3 bis 4 cm einzuzichnen.

**B Bestimmen der Marschrichtung auf der Karte [7]**  
a) Den Kompass mit einer Längsseite auf die Verbindungslinie zwischen Standort A und Bestimmungspunkt B auf die Karte legen. Vorderseite dem Standort zugekehrt.  
b) Kompasskapsel drehen, bis die N-S-Striche der Kapsel parallel zum N-S-Rasternetz der Karte liegen.  
c) Wenn Sie jetzt den Kompass zur Hand nehmen und sich selbst drehen, bis das rote Ende der Nadel zwischen den Nordmarken der Kapsel steht, zeigt der Richtungspfeil in Zielrichtung. Markante Geländepunkte in der Marschrichtung wählen.

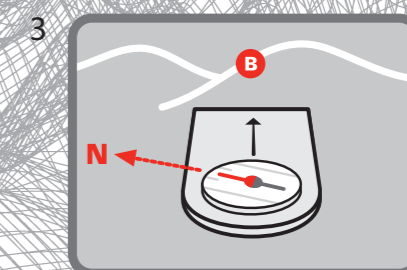
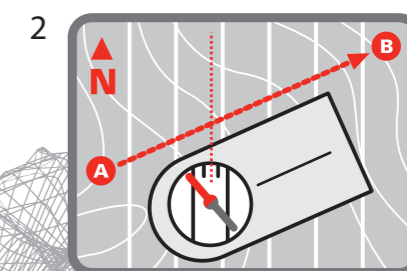
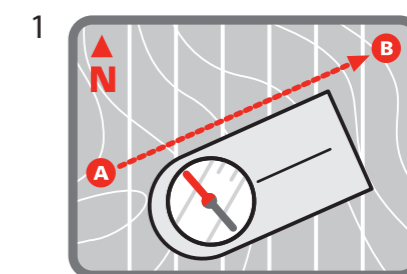
**Gebrauch des Klinometers [8]**  
– Skalennagel auf E oder W stellen.  
– Kompass quer zur Blickrichtung auf geneigte Linie auflegen  
oder geneigte Linie über Kompasskante anvisieren.  
– Neigungswinkel: Marke auf roter Skala direkt ablesen.  
**Achtung:**  
Metallische Gegenstände oder Starkstromleitungen in der Nähe können die Kompassnadel fehlerleiten. Starke Magnetfelder bewirken unter Umständen sogar die Umkehrung der Polarität. **Kontrollieren Sie deshalb regelmässig die Funktion Ihres Kompasses.** Kleine Blasen in der Flüssigkeit sind ohne Bedeutung. Sie entstehen und verschwinden durch Veränderung von Luftdruck und Temperatur.

**Recta lehnt jede Haftung ab bei falscher Anwendung ihrer Produkte.**  
**Die Hersteller-Garantie für RECTA-Kompass beträgt 5 Jahre.**



## DT 420 Global System

- F** Mode d'emploi à l'intérieur
- GB** Operating instructions inside
- D** Bedienungsanleitung inliegend
- I** Istruzioni all'interno
- E** Instrucciones en el interior de la caja
- NL** Handleiding ingesloten



www.recta.ch



Deux points sont indispensables pour la compréhension de la technologie de la boussole: **Déclinaison et inclinaison**. La direction du nord magnétique ne correspond souvent pas à la direction du nord géographique. L'angle entre ces deux directions du nord se nomme la **déclinaison [1]**. Elle est différente localement et dans le temps d'un pays à l'autre. Dans certains modèles, la correction correspondante peut être réglée; dans des modèles plus simples elle doit être calculée ou prise en compte sur l'échelle de déclinaison fixe.

**Ajustement de la déclinaison [2]**

La vis correctrice se trouve au verso de la capsule. Par rotation de cette vis, il y a déplacement de la valeur de déclinaison – des repères nord et de l'index (nord magnétique) par rapport à l'échelle et au réseau nord (nord géographique).

**Exemple:** 20° déclinaison ouest: Agrandissement de 20° de l'azimut.  
20° déclinaison est: Réduction de 20° de l'azimut.

**Echelle de déclinaison fixe [3]**

Lors de l'utilisation sur le terrain, si la valeur de la déclinaison est différente de zéro, l'aiguille ne doit pas se trouver entre les deux marques Nord de la capsule mais sur la valeur correspondante de l'échelle fixe de déclinaison. De même, l'intensité verticale du champ magnétique dénommée **inclinaison** n'est pas partout pareille, ce qui influence la position horizontale de l'aiguille. [4a] Les boussoles RECTA avec le **Global System** fonctionnent sous toutes les latitudes sans changer la capsule. [4b]

**Angle de direction (azimut, chiffre d'orientation) [5]**

L'angle de direction est celui séparant le nord géographique de la direction de marche. Il est lisible sur l'échelle.

**Utilisation sur le terrain**

**A Orientation de la carte [6]**

- a) Ajuster l'angle de direction N = 0°.
- b) Poser la boussole sur la carte, en direction nord, le long du réseau N-S de la carte.
- c) Faire tourner la carte et la boussole jusqu'à ce que la pointe N de l'aiguille se situe entre les repères nord.

**Important:** Sur des cartes sans réseau N-S, il faut tracer sur la carte des lignes N-S à intervalles de 3-4 cm.

**B Détermination de la direction de marche sur la carte [7]**

- a) Poser la boussole avec un côté longitudinal sur la ligne reliant la position momentanée A au lieu de destination B. Avec face frontale tournée vers la position momentanée.
- b) Tourner la capsule de boussole jusqu'à ce que les lignes N-S de la capsule soient parallèles aux lignes N-S de la carte.
- c) Prenez la boussole dans la main et tournez vous jusqu'à ce que la pointe rouge de l'aiguille se trouve entre les deux marques Nord de la capsule, la flèche de direction indique le but désiré. Sélectionnez des points topographiques majeurs dans la direction de marche.

**Emploi du clinomètre [8]**

- Ajuster l'angle de direction sur E ou W.
- Amener la boussole face au regard et faire coïncider la déclivité à mesurer avec une arête de la boussole.
- Angle d'inclinaison à lire directement sur l'échelle rouge.

**Attention:**

La proximité d'objets métalliques ferreux et de câbles à haute tension peut fausser l'aiguille d'une boussole et des champs magnétiques importants pourraient à l'extrême même inverser sa polarité. **Vérifiez donc régulièrement le fonctionnement de votre boussole.** De petites bulles d'air dans le liquide amortisseur sont sans effet sur la fonction. Elles peuvent apparaître et disparaître au gré des variations de la pression atmosphérique et de la température ambiante.

**RECTA décline toute responsabilité en cas d'utilisation erronée de ses produits. La maison RECTA SA accorde une garantie de 5 ans sur ses produits.**

Per capire la tecnologia della bussola sono indispensabili due concetti: **Declinazione e inclinazione**. Il nord magnetico spesso non coincide con il nord geografico. L'angolo tra queste due direzioni viene definito **declinazione [1]**. Essa è locale e temporale, diversa da un paese all'altro. In determinati modelli la rispettiva correzione può essere determinata in modo fisso, nei modelli semplici dev'essere calcolata oppure presa in considerazione sulla scala di declinazione fissa.

**Regolazione della declinazione [2]**

La vite di correzione si trova sul retro della capsula. Girando questa vite si spostano – secondo il grado di declinazione – le tacche Nord con indice speciale (Nord magnetico) rispetto alla scala e al reticolato Nord (Nord geografico).

**Esempio:** 20° declinazione ovest: Allargamento di 20° dell'azimut.  
20° declinazione est: Riduzione di 20° dell'azimut.

**Scala di declinazione fissa [3]**

Quando l'utilizzo è effettuato a terra, se il valore della declinazione è diverso da zero, l'ago non deve trovarsi fra i due indicatori Nord della capsula, bensì sul valore corrispondente della scala di declinazione fissa. Anche l'intensità verticale del campo magnetico, definita **inclinaison**, non è uguale dappertutto, fatto che influisce sui campi orizzontali dell'ago. [4a] Le boussoles RECTA con il **Global System** funzionano a tutti i gradi di latitudine senza cambio della capsula. [4b]

**Angolo di direzione (azimut, cifra d'orientamento) [5]**

L'angolo di direzione è quello compreso fra il Nord geografico e la direzione di marcia. Esso è misurabile sulla scala.

**Impiego sul terreno**

**A Orientamento della carta [6]**

- a) Regolare l'angolo di direzione su N = 0°.
- b) Ponete la bussola sulla carta, in direzione Nord, lungo il reticolato N-S.
- c) Girate la carta e la bussola finché la punta rossa N dell'ago si troverà fra le due tacche Nord.

**Importante:** Sulle carte senza reticolato N-S occorre tracciare linee N-S a distanza di 3-4 cm.

**B Determinazione della direzione di marcia sulla carta [7]**

- a) Ponete la bussola sulla carta facendo coincidere un lato longitudinale con la linea che congiunge la posizione momentanea A con la destinazione B, in modo che la parte frontale sia volta verso la posizione momentanea.
- b) Girate la capsula della bussola finché le linee N-S della capsula si troveranno parallele al reticolato N-S della carta.
- c) Prendete ora la bussola e giratevi finché l'estremità rossa dell'ago si troverà fra le due tacche del Nord, la freccia di direzione indicherà allora la direzione di marcia scelta. Scegliete punti topografici maggiori nella direzione di marcia.

**Uso del clinometro [8]**

- Regolate l'angolo di direzione su E o W.
- Tenete la bussola in direzione dello sguardo e ponetela sulla linea obliqua oppure puntate la linea obliqua oltre il bordo della bussola.
- Leggete direttamente sulla scala rossa l'angolo d'inclinazione indicato dal tratto del segmento trasparente.

**Attenzione:**

Objetos de metal o líneas de alta tensión en las cercanías pueden perturbar el aguja de la brújula. Fortes campos magnéticos pueden también perturbar el aguja de la brújula. En líquidos pueden ocurrir inversiones de polaridad. **Controllo regolarmente il funzionamento della sua bussola.** Nel liquido possono formarsi bollicine che non influenzano il funzionamento della bussola. Esse appaiono e scompaiono con le variazioni della pressione atmosferica e della temperatura.

**RECTA declina qualsiasi responsabilità per danni causati dall'uso improprio dei suoi prodotti. La garanzia della ditta RECTA SA sui suoi prodotti dura 5 anni.**

Dos conceptos son imprescindibles para comprender la tecnología de brújulas: **declinación e inclinación**. A menudo el norte magnético no coincide con el norte geográfico. El ángulo entre ambos puntos se denomina **declinación [1]**, que es variable, temporal y espacialmente, de un país a otro. En algunos modelos de brújula, es posible ajustar de modo fijo la corrección correspondiente; en modelos más sencillos, es necesario calcularla o tenerla en cuenta en la escala de declinación fija.

**Ajuste de la declinación [2]**

El tornillo de corrección se encuentra en la parte posterior del limbo. Girando este tornillo, el norte magnético (marcas Norte) puede ajustarse, para compensar los cambios de declinación, con respecto a la escala marcada en el limbo y al norte verdadero (Norte geográfico) mediante un índice especial.

**Ejemplo:** 20° de declinación Oeste: Incremento del acimut en 20°.  
20° de declinación Este: Reducción del acimut en 20°.

**Escala de declinación fija [3]**

Cuando se utiliza sobre el terreno, si la declinación es diferente de cero, la aguja, en vez de alinearse entre las dos marcas Norte del limbo, debe alinearse según la declinación correspondiente de la escala de declinación fija. La intensidad vertical del campo magnético, llamada **inclinaison**, tampoco es la misma en todos los puntos, lo que influye en la posición horizontal de la aguja. [4a] Las brújulas RECTA provistas de **Global System** funcionan en cualquier latitud sin necesidad de cambiar el limbo. [4b]

**RECTA declina cualquier responsabilidad en caso de utilización errónea de sus productos. RECTA SA ofrece una garantía para sus productos de 5 años.**

**Ángulo de dirección (acimut, rumbo) [5]**

El ángulo de dirección es el ángulo entre el norte geográfico y la dirección de marcha. Se puede leer en la escala del limbo.

**Utilización sobre el terreno**

**A Orientar el mapa [6]**

- a) Ajustar el ángulo de dirección N = 0°.
- b) Colocar la brújula en dirección Norte a lo largo de las líneas N-S sobre el mapa.
- c) Girar el mapa con la brújula hasta que la punta N de la aguja quede entre las marcas Norte.

**Importante:** En mapas sin líneas N-S, deben trazarse líneas N-S cada 3 a 4 cm en el mapa.

**B Determinar la dirección de marcha en el mapa [7]**

- a) Colocar la brújula sobre el mapa con uno de los bordes laterales sobre la línea que une la posición actual A y el punto de destino B.
- b) Girar el limbo de la brújula hasta que las líneas N-S del limbo sean paralelas con las líneas N-S del mapa.
- c) Si se toma entonces la brújula en la mano y giramos hasta que la flecha roja de la aguja se coloque entre las marcas Norte, la flecha de dirección nos indica nuestro destino. Para seguir el rumbo, busque puntos de referencia en el terreno.

**Clinómetro: medición de la inclinación [8]**

- Ajustar el ángulo de dirección E o W.
- Colocar la brújula en forma transversal al sentido de la mirada sobre la línea inclinada y hacer coincidir la línea inclinada con el borde de la brújula.
- Leer directamente el ángulo de inclinación (marca en la escala roja).

**Atención:**

Los objetos metálicos y las líneas de alta tensión situadas cerca de la brújula pueden alterar la aguja de la brújula. Los campos magnéticos fuertes pueden incluso invertir la polaridad en determinadas circunstancias. **Por ello, se debe controlar regularmente el funcionamiento de la brújula.** Las pequeñas burbujas eventuales que se forman y desaparecen no tienen ninguna importancia. A veces son consecuencia de un cambio de presión atmosférica o de temperatura.

**RECTA declina cualquier responsabilidad en caso de utilización errónea de sus productos. RECTA SA ofrece una garantía para sus productos de 5 años.**

Twee basisbegrippen: **Declinatie en Inclinaison**. Het magnetische Noorden valt niet samen met het geografische (of kaart) Noorden. De hoek tussen de beide Noordrichtingen wordt **Declinatie [1]** genoemd. Zij verschilt per regio en verloopt ook nog in de tijd. Deze Declinatie kan in bepaalde kompassen door de gebruiker gecorrigeerd worden. Bij meer eenvoudige modellen moet het juiste Noorden steeds berekend worden, deze modellen hebben een vaste Declinatie schaal.

**Instellen van de declinatie [2]**

De correctieschroef bevindt zich aan de achterkant van de kompasdoos. Door draaien van deze stelschroef kunnen de N-tekens (magn. noorden) met de waarde van de declinatie t.o.v. schaalverdeling en geografische noorden worden gecorrigeerd.

**Voorbeeld:** 20° W Declinatie: Richtingshoek 20° vergroten.  
20° O Declinatie: Richtingshoek 20° verkleinen.

**Vaste Declinatie Schaal [3]**

Als je in het veld bent en de declinatie is anders dan nul, dan moet de punt van de naald niet meer tussen de N-tekens staan, maar op de declinatie afwijking van de vaste declinatie schaal.

**Inclinaison** is de verticale hoek van het magnetisch veld van de aarde. In bepaalde gebieden is deze hoek zo groot dat de kompasnaald uit balans raakt en zichzelf vastklemt tegen het glas van de kompasdoos. [4a] Bovendien introduceert RECTA het revolutionaire **Global System**. Einde lijn is nu één en hetzelfde kompas overal ter wereld te gebruiken. [4b]

**Richtingshoek (Azimut) [5]**

De richtingshoek is de hoek die gevormd wordt door het geografische noorden en de looprichting. Deze kan op de index worden afgelezen.

**Werken in het veld**

**A Oriënteren van de kaart [6]**

- a) Richtingshoek N = 0° instellen.
- b) Het kompas in noordrichting langs de N-Z

rasterlijnen op de kaart leggen.  
c) Kaart met kompas zolang draaien tot de N-punt van de naald tussen de N-tekens ligt. Belangrijk: Op kaarten zonder N-Z rasterlijnen moeten deze op afstanden van 3-4 cm. getekend worden.

**B Bepalen van de loopprijs op de kaart [7]**

- a) Het kompas in de lengterichting op de verbindingslijn tussen standplaats A en standplaats B op de kaart leggen. Voorzijde van het kompashuis richting A.
- b) De kompasdoos draaien tot de N-Z lijn op de windroos evenwijdig loopt met de N-Z rasterlijnen van de kaart.
- c) Wanneer U nu het kompas opneemt en om eigen as draait tot de rode punt van de naald tussen de N-tekens op de roos ligt wijst de richtingspijl in de gewenste richting. Opmerkelijk punten langs de loopprijs uitzoeken.

**Gebruik van de hellingmeter [8]**

- Richtingshoek E of W instellen.
- Kompas dwars op de kijkrichting op de hellinglijn plaatsen of de hellinglijn over de zijkant van het kompashuis vieren.
- Hellinghoek: teken op de rode schaal verdeling aflezen.

**Let op:**

Niet gebruiken in de nabijheid van metalen voorwerpen of hoogspanningskabels. Sterke magnetische velden kunnen het omdraaien van de NZ-richting tot gevolg hebben. **Kontroleer daarom regelmatig de werking van het kompas.** Vacuumbellen in de vloeistof beïnvloeden geenszins de werking van het kompas. Zij komen en verdwijnen naar gelang wijziging in luchtdruk en temperatuur.

**RECTA is niet aansprakelijk voor verkeerd gebruik van hun producten. RECTA SA geeft 5 jaar garantie op haar producten.**

